
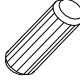

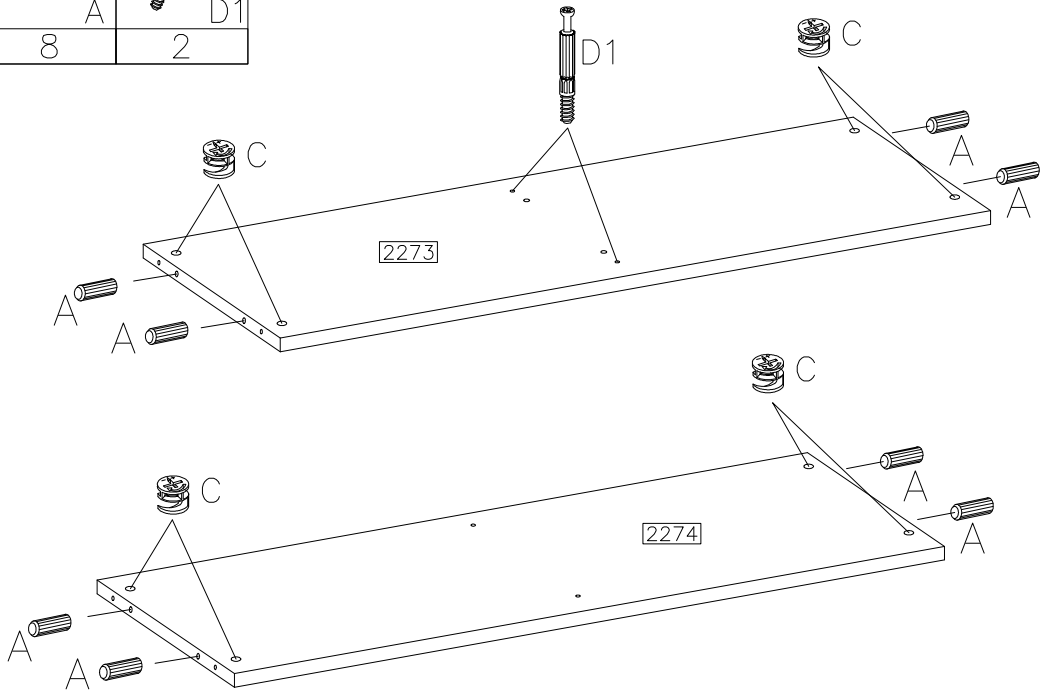
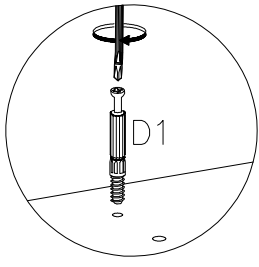






5

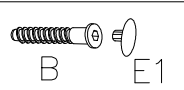
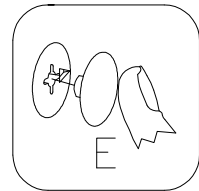
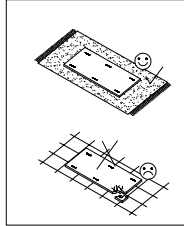
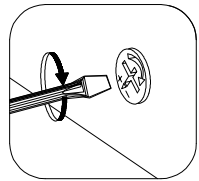
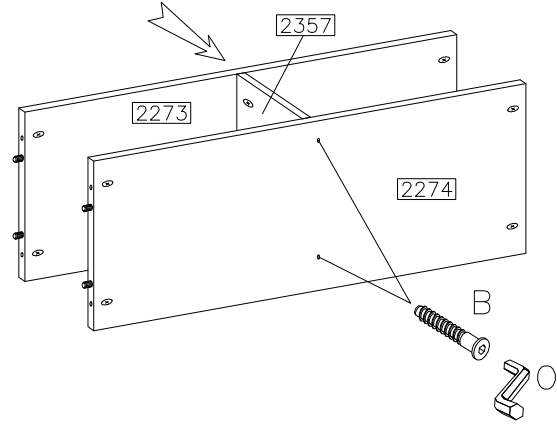
 C	 A	 D1
8	8	2




6

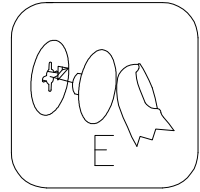
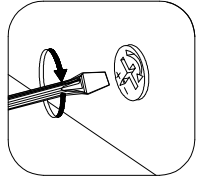
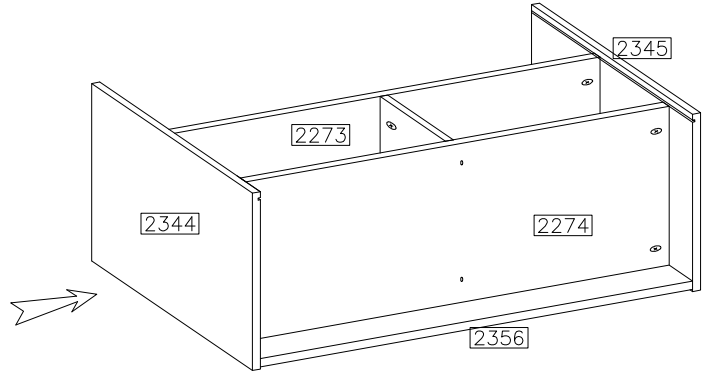
 B	 E
2	2

 E1	 O
2	1




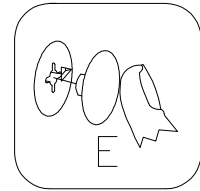
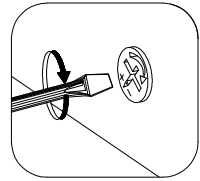
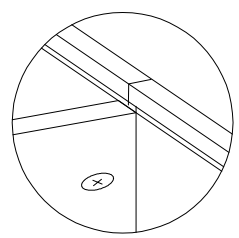
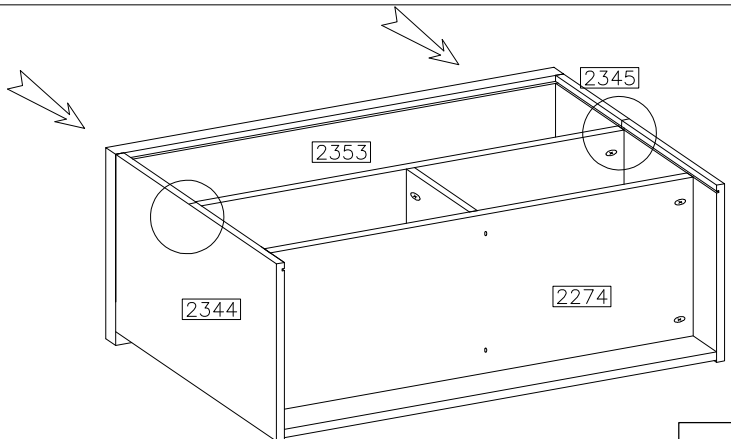
7

 E
8

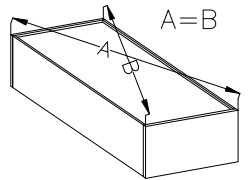


8

 E
4



9

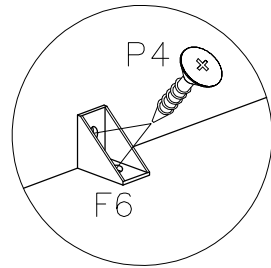
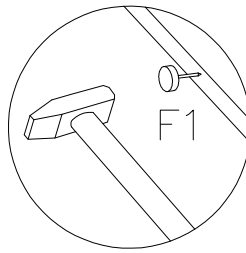
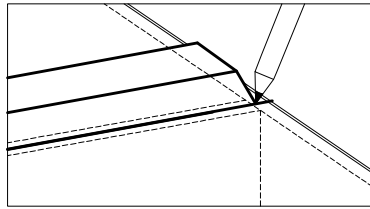
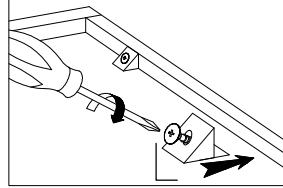
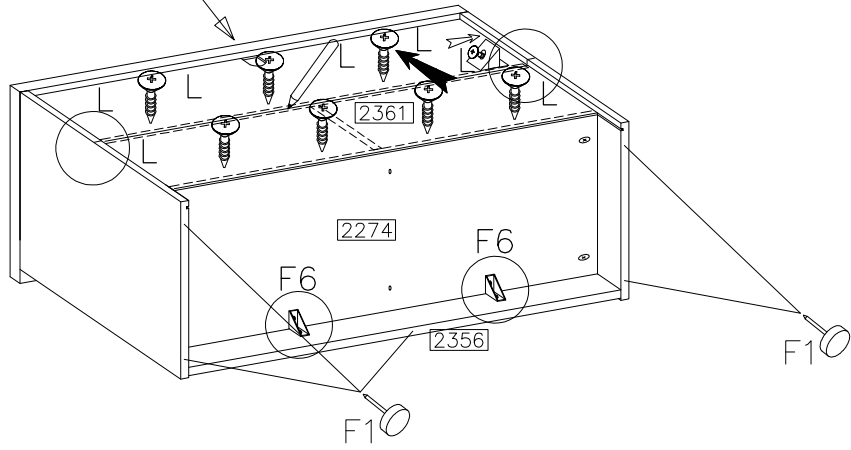


 P1	 F1
20	5

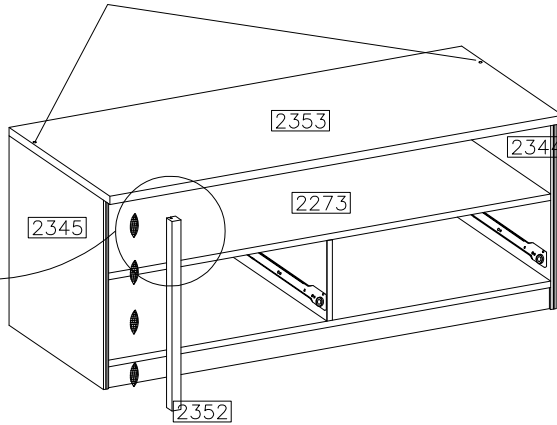
 L
8

 F6
2

 P4
4



10



 A3
8

 O11
1

 E5
2

